



歩行補助つえ

歩行補助つえ

サイドウォーカー(MRB-02061)

重量	1.6 kg
材質	アルミ製 (一部スチール製)
色	シルバー



自己負担額(1割) **¥100** 月額レンタル料 **¥1,000**
※所得により自己負担が2割・3割の方がいます

■標準小売価格: 15,600円(非課税) TAIS 00122-000261

アルミ合金製松葉つえ 合わせてパッチン (2本1組)

重量	
L(大)	約990g
M(中)	約910g
S(小)	約820g



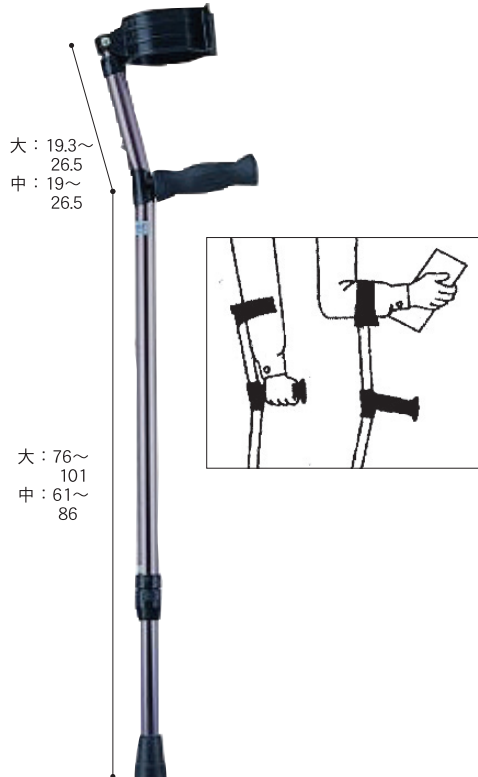
L(大)
123~143
M(中)
109~129
S(小)
98.5~113.5

自己負担額(1割) **¥180** 月額レンタル料 **¥1,800**
※所得により自己負担が2割・3割の方がいます

■標準小売価格: 12,800円(非課税) TAIS 00175-000366

ロフトランドクラッチ 大・中

重量	
(大)	665 g
(中)	565 g



自己負担額(1割) **¥100** 月額レンタル料 **¥1,000**
※所得により自己負担が2割・3割の方がいます

■標準小売価格: 11,900円(非課税) TAIS 大 00136-000050
中 00136-000051

テトラ・ケイン ラージベース (立ち上がり補助機能付)

重量	800 g
----	-------



自己負担額(1割) **¥200** 月額レンタル料 **¥2,000**
※所得により自己負担が2割・3割の方がいます

■標準小売価格: 26,400円(非課税) TAIS 01105-000010