



# 手すり

手  
す  
り

高さ調節  
はね上げ式肘掛け

重量	約9.8 kg
最大使用者体重	100 kg



## 洋式トイレ用フレーム S-はねあげR-2

自己負担額(1割) 月額レンタル料 ¥3,000  
¥300 ※所得により自己負担が2割・3割の方がいます

■標準小売価格  
プラスチック製ひし掛け:57,000円(税抜) TAIS 00221-000451

高さ調節  
スライド式肘掛け

重量	8.5 kg
最大使用者体重	100 kg

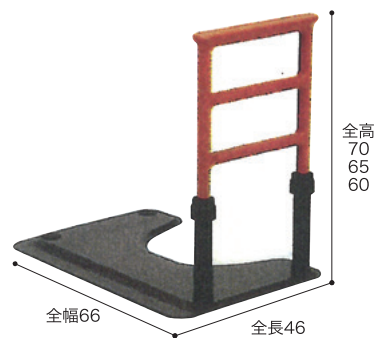


## 洋式トイレ用スライド手すり

自己負担額(1割) 月額レンタル料 ¥3,300  
¥330 ※所得により自己負担が2割・3割の方がいます

■標準小売価格:65,000円(税抜) TAIS 00980-000191

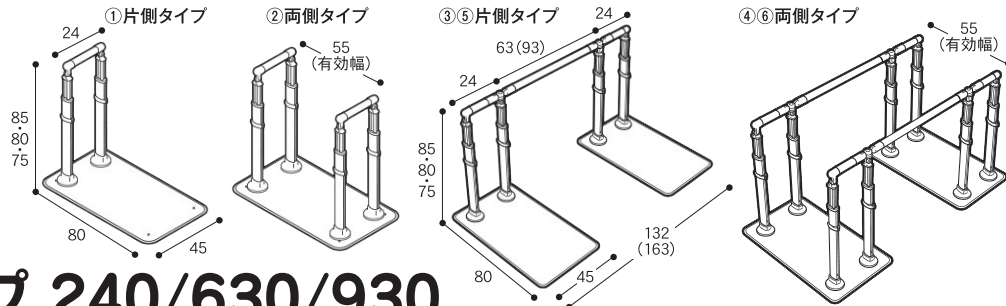
重量 12 kg



## ルーツ スモールタイプ 片手すり

自己負担額(1割) 月額レンタル料 ¥3,000  
¥300 ※所得により自己負担が2割・3割の方がいます

■標準小売価格:70,200円(税抜) TAIS 00054-000216



## アットグリップ 240/630/930

### ①240 片側タイプ

自己負担額(1割) 月額レンタル料 ¥5,000  
¥500 ※所得により自己負担が2割・3割の方がいます

### ③630 片側タイプ

自己負担額(1割) 月額レンタル料 ¥10,000  
¥1000 ※所得により自己負担が2割・3割の方がいます

### ⑤930 片側タイプ

自己負担額(1割) 月額レンタル料 ¥11,000  
¥1100 ※所得により自己負担が2割・3割の方がいます

### ②240 両側タイプ

自己負担額(1割) 月額レンタル料 ¥7,500  
¥750 ※所得により自己負担が2割・3割の方がいます

### ④630 両側タイプ

自己負担額(1割) 月額レンタル料 ¥14,000  
¥1400 ※所得により自己負担が2割・3割の方がいます

### ⑥930 両側タイプ

自己負担額(1割) 月額レンタル料 ¥14,800  
¥1480 ※所得により自己負担が2割・3割の方がいます

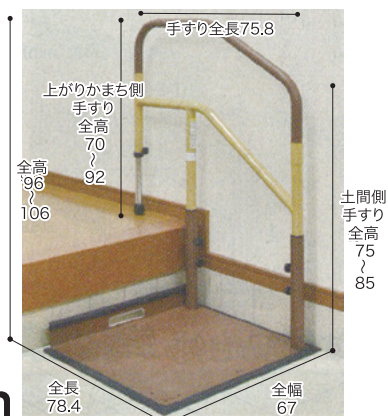
■標準小売価格(税抜) ①240片側タイプ 121,000円 ②240両側タイプ 176,000円 ③630片側タイプ 241,500円 ④630両側タイプ 351,000円 ⑤930片側タイプ 241,500円 ⑥930両側タイプ 351,000円

■重量/①約19kg、②約22kg、③約39kg、④約47kg、⑤約39kg、⑥約48kg

TAIS ①00221-000542 ②00221-000543 ③00221-000544 ④00221-000545 ⑤00221-000550 ⑥00221-000551

対応あがりかまち  
9~36cm

高さ調節  
重量 23.5kg



## たよレールdan 省スペースタイプ

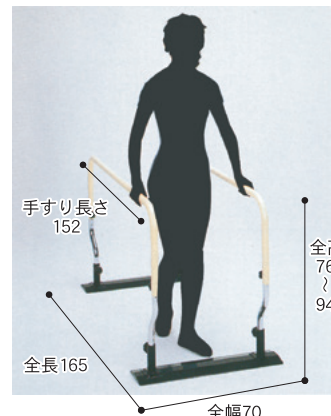
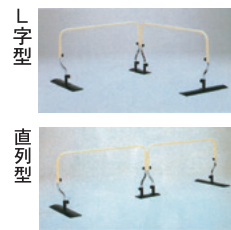
片手すり踏み台無

自己負担額(1割) 月額レンタル料 ¥4,000  
¥400 ※所得により自己負担が2割・3割の方がいます

■標準小売価格:71,000円(税抜) TAIS 01265-000089

高さ調節  
組み替え自由

重量 18.5 kg  
最大使用者体重 100 kg



## ミニ平行棒“ささえ愛”

(在庫限り)

自己負担額(1割) 月額レンタル料 ¥4,000  
¥400 ※所得により自己負担が2割・3割の方がいます

TAIS 00166-000028