



歩行器

歩行器

歩
行
器

高さ調節 四輪 360° キャスター

重量	6.7 kg
最大使用者体重	80 kg



アルコールキューブC(トレー付)

自己負担額(1割) 月額レンタル料 **¥3,000**
¥300 ※所得により自己負担が2割・3割の方がいます

■標準小売価格:45,000円(非課税) TAIS 00125-000023

高さ調節 前輪 3WAY キャスター 折りたたみ式 屋内専用

折時奥行	41 cm
折時高	71.5 cm
重量	約5.5 kg
最大使用者体重	75 kg



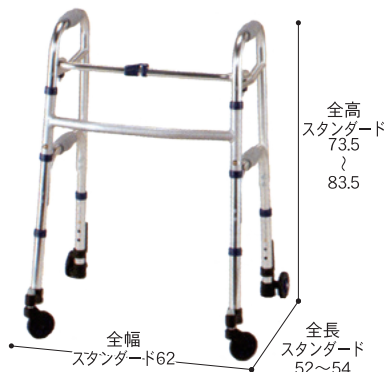
テイコブリティルホーム

自己負担額(1割) 月額レンタル料 **¥3,000**
¥300 ※所得により自己負担が2割・3割の方がいます

■標準小売価格:71,000円(税抜) TAIS 00030-000166

高さ調節 前輪 360° キャスター 折りたたみ式

折時奥行	11 cm
折時高	76.5 cm
重量	3.5 kg
最大使用者体重	100 kg



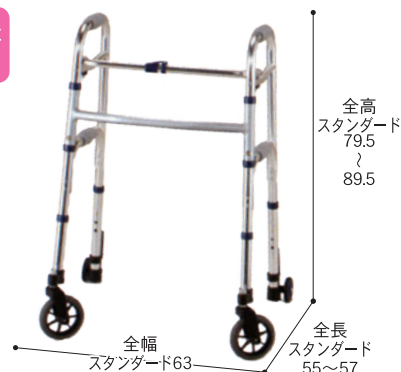
セーフティアームウォーカーMタイプ

自己負担額(1割) 月額レンタル料 **¥2,600**
¥260 ※所得により自己負担が2割・3割の方がいます

■標準小売価格:31,500円(非課税) TAIS 00465-000039

高さ調節 前輪 360° キャスター 折りたたみ式

折時奥行	11 cm
折時高	82.5 cm
重量	3.8 kg
最大使用者体重	100 kg



セーフティアームウォーカーLタイプ

自己負担額(1割) 月額レンタル料 **¥2,600**
¥260 ※所得により自己負担が2割・3割の方がいます

■標準小売価格:32,500円(非課税) TAIS 00465-000017

高さ調節 前輪 360° キャスター 折りたたみ式 屋内専用

折時奥行	22 cm
折時高	84 cm
重量	7 kg
最大使用者体重	80 kg



レッツゴー

自己負担額(1割) 月額レンタル料 **¥3,100**
¥310 ※所得により自己負担が2割・3割の方がいます

■標準小売価格:44,500円(税抜) TAIS 00110-000098

高さ調節 前輪 360° キャスター 折りたたみ式 屋内専用

折時奥行	22 cm
折時高	81.5 cm
重量	6.2 kg
最大使用者体重	80 kg



レッツゴーミニ

自己負担額(1割) 月額レンタル料 **¥3,000**
¥300 ※所得により自己負担が2割・3割の方がいます

■標準小売価格:43,000円(税抜) TAIS 00110-000106