



歩行補助つえ

# 歩行補助つえ

歩行補助つえ

## サイドウォーカー(MRB-02061)

重量	1.6 kg
材質	アルミ製 (一部スチール製)
色	シルバー



自己負担額(1割) **¥100** 月額レンタル料 **¥1,000**

※所得により自己負担が2割・3割の方がいます

■標準小売価格: 13,000円(非課税) TAIS 00122-000261

## アルミ合金製松葉つえ 合わせてパッチン (2本1組)

重量	
L(大)	約990g
M(中)	約910g
S(小)	約820g



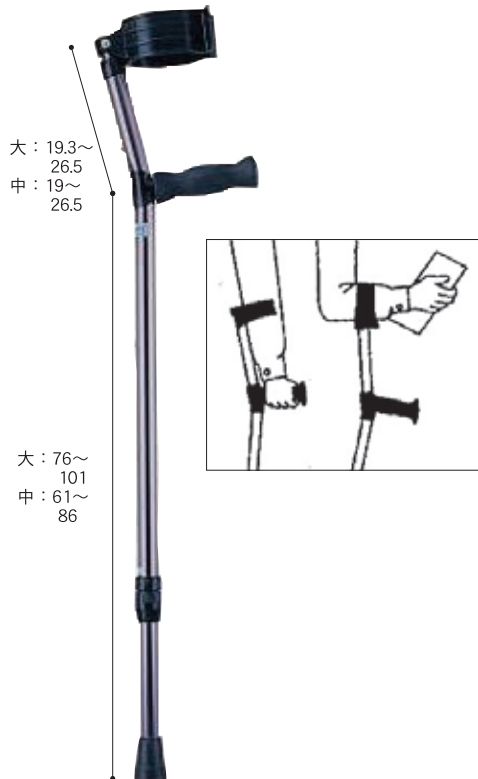
自己負担額(1割) **¥180** 月額レンタル料 **¥1,800**

※所得により自己負担が2割・3割の方がいます

■標準小売価格: 11,600円(非課税) TAIS 00175-000366

## ロフトランドクラッチ 大・中

重量	
(大)	665 g
(中)	565 g



自己負担額(1割) **¥100** 月額レンタル料 **¥1,000**

※所得により自己負担が2割・3割の方がいます

■標準小売価格: 9,350円(非課税) TAIS 大 00136-000050  
中 00136-000051

## テトラ・ケイン ラージベース (立ち上がり補助機能付)

重量	800 g
----	-------



自己負担額(1割) **¥200** 月額レンタル料 **¥2,000**

※所得により自己負担が2割・3割の方がいます

■標準小売価格: 23,000円(非課税) TAIS 01105-000010