



歩行器

歩行器

歩
行
器

高さ調節
四輪
360°
キャスター

重量	6.7 kg
最大使用者体重	80 kg



アルコーキューブC(トレー付)

自己負担額(1割) 月額レンタル料 **¥3,000**
¥300

※所得により自己負担が2割・3割の方がいます

■標準小売価格:40,000円(非課税) TAIS 00125-000023

高さ調節
前輪
3WAY
キャスター
折りたたみ式
屋内専用

折時奥行	41 cm
折時高	71.5 cm
重量	約5.5 kg
最大使用者体重	75 kg



テイコブリトルホーム

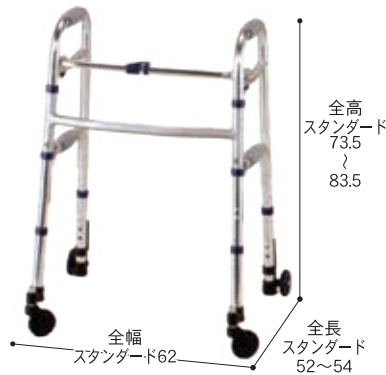
自己負担額(1割) 月額レンタル料 **¥3,000**
¥300

※所得により自己負担が2割・3割の方がいます

■標準小売価格:59,800円(税抜) TAIS 00030-000166

高さ調節
前輪
360°
キャスター
折りたたみ式

折時奥行	11 cm
折時高	76.5 cm
重量	3.5 kg
最大使用者体重	100 kg



セーフティアーム ウォーカーMタイプ

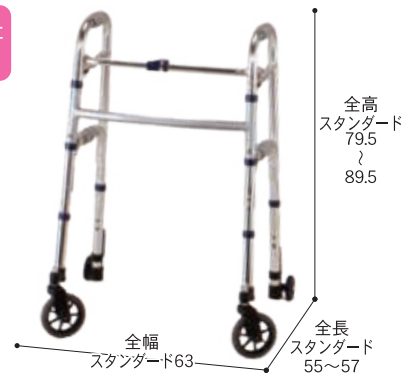
自己負担額(1割) 月額レンタル料 **¥2,800**
¥280

※所得により自己負担が2割・3割の方がいます

■標準小売価格:28,500円(非課税) TAIS 00465-000039

高さ調節
前輪
360°
キャスター
折りたたみ式

折時奥行	11 cm
折時高	82.5 cm
重量	3.8 kg
最大使用者体重	100 kg



セーフティアーム ウォーカーLタイプ

自己負担額(1割) 月額レンタル料 **¥2,800**
¥280

※所得により自己負担が2割・3割の方がいます

■標準小売価格:29,500円(非課税) TAIS 00465-000017

高さ調節
前輪
3WAY
キャスター
折りたたみ式
屋内専用

折時奥行	45 cm
折時高	85 cm
重量	7.8 kg
最大使用者体重	75 kg



テイコブリトルホームF

自己負担額(1割) 月額レンタル料 **¥4,300**
¥430

※所得により自己負担が2割・3割の方がいます

■標準小売価格:80,000円(税抜) TAIS 00030-000187

※写真の色が異なる場合があります。※単位:cm