



手すり

手すり

高さ調節

はねあげ式肘掛け

重量	約9.8 kg
最大使用者体重	100 kg

脚をしっかりと立ち上がりやすい。



高さ調節

スライド式肘掛け

重量	8.5 kg
最大使用者体重	100 kg



手すり

洋式トイレ用フレーム

S-はねあげR-2

自己負担額(1割) **¥300** 月額レンタル料 **¥3,000**

※所得により自己負担が2割・3割の方がいます

■標準小売価格

プラスチック製ひじ掛け:57,000円(税抜) TAIS 00221-000451

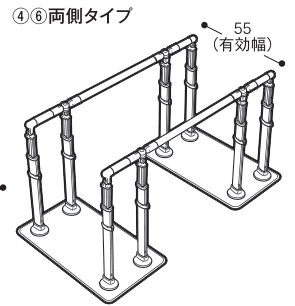
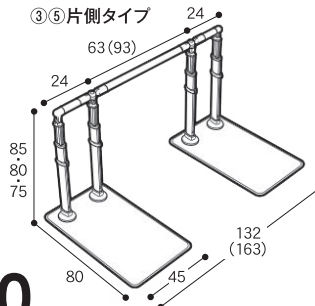
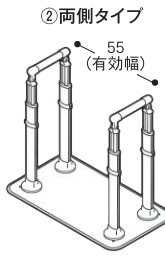
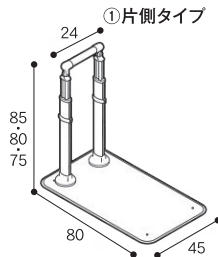
洋式トイレ用スライド手すり

自己負担額(1割) **¥330** 月額レンタル料 **¥3,300**

※所得により自己負担が2割・3割の方がいます

■標準小売価格:65,000円(税抜)

TAIS 00980-000191



アットグリップ 240/630/930

①240 片側タイプ

自己負担額(1割) **¥500** 月額レンタル料 **¥5,000**

※所得により自己負担が2割・3割の方がいます

③630 片側タイプ

自己負担額(1割) **¥1000** 月額レンタル料 **¥10,000**

※所得により自己負担が2割・3割の方がいます

⑤930 片側タイプ

自己負担額(1割) **¥1100** 月額レンタル料 **¥11,000**

※所得により自己負担が2割・3割の方がいます

②240 両側タイプ

自己負担額(1割) **¥800** 月額レンタル料 **¥8,000**

※所得により自己負担が2割・3割の方がいます

④630 両側タイプ

自己負担額(1割) **¥1400** 月額レンタル料 **¥14,000**

※所得により自己負担が2割・3割の方がいます

⑥930 両側タイプ

自己負担額(1割) **¥1500** 月額レンタル料 **¥15,000**

※所得により自己負担が2割・3割の方がいます

■標準小売価格(税抜) ①240片側 110,000円 ②240両側 160,000円 ③630両側 220,000円 ④630両側 320,000円 ⑤930両側 220,000円 ⑥930両側 320,000円

■重量/①約19kg、②約22kg、③約39kg、④約47kg、⑤約39kg、⑥約48kg

TAIS ①00221-000542 ②00221-000543 ③00221-000544 ④00221-000545 ⑤00221-000500 ⑥00221-000501

高さ調節

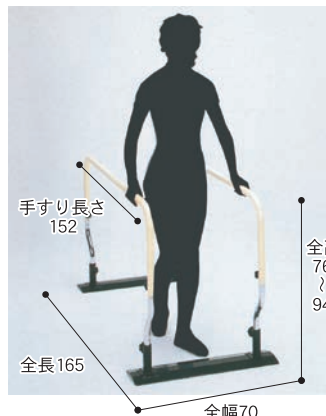
組み替え自由

重量	18.5 kg
最大使用者体重	100 kg

L字型

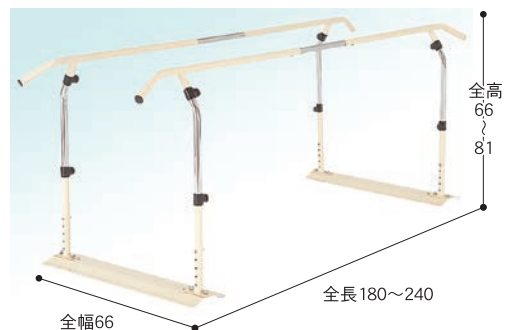


直列型



高さ調節

重量	18 kg
最大使用者体重	100 kg



ミニ平行棒“ささえ愛”

自己負担額(1割) **¥400** 月額レンタル料 **¥4,000**

※所得により自己負担が2割・3割の方がいます

■標準小売価格:42,500円(税抜)

TAIS 00166-000028

平行棒 手っ平(てっぺい)

自己負担額(1割) **¥500** 月額レンタル料 **¥5,000**

※所得により自己負担が2割・3割の方がいます

■標準小売価格:45,000円(税抜)

TAIS 00131-000024

※写真の色が異なる場合があります。※単位:cm