

手すり

空間手すりシステム ベストポジションバー® BEST POSITION BAR

手
す
り



- 基本セット
- ショート基本セット

自己負担額(1割)
¥400

月額レンタル料 ¥4,000

※所得により自己負担が2割・3割の方がいます



- H型セット

自己負担額(1割)
¥900

月額レンタル料 ¥9,000

※所得により自己負担が2割・3割の方がいます



- H型 斜セット

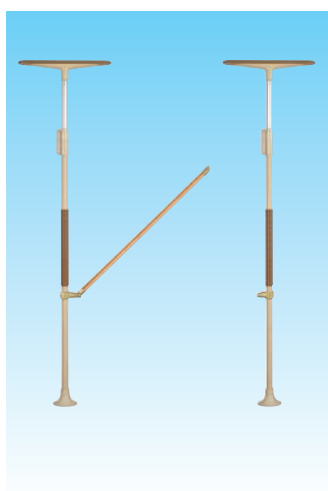
自己負担額(1割)
¥900

月額レンタル料 ¥9,000

※所得により自己負担が2割・3割の方がいます

■標準小売価格:45,000円(税抜)

TAIS 00254-000017

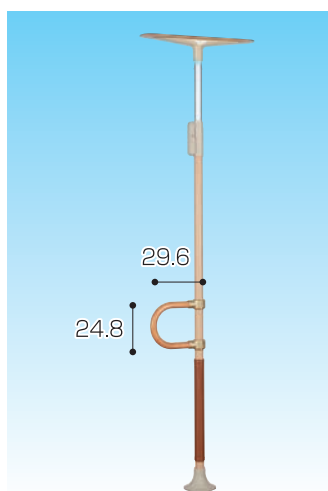


- 跳上型セット

自己負担額(1割)
¥900

月額レンタル料 ¥9,000

※所得により自己負担が2割・3割の方がいます

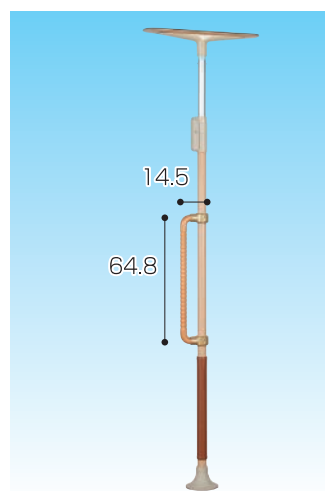


- U型セット

自己負担額(1割)
¥500

月額レンタル料 ¥5,000

※所得により自己負担が2割・3割の方がいます



- ウェーブ型セット

自己負担額(1割)
¥500

月額レンタル料 ¥5,000

※所得により自己負担が2割・3割の方がいます



- ジュピター 3点セット
(リングクッションベース付き)

自己負担額(1割)
¥250

月額レンタル料 ¥2,500

※所得により自己負担が2割・3割の方がいます

※このセットには本体・プラケットは付属していません。

※写真の色が異なる場合があります。 ※単位:cm